

## Cutter mélangeur et Emulsionneur KE120S - vitesse variable - Cuve 11.5 L

REPÈRE # \_\_\_\_\_

MODELE # \_\_\_\_\_

NOM # \_\_\_\_\_

SIS # \_\_\_\_\_

AIA # \_\_\_\_\_



600088 (KE120S)

Cutter mélangeur  
émulsionneur 11,5 L, Vitesse  
Variable 300 à 3500 tr/mn.  
Couteaux microdentés  
Mono 230V

### Description courte

#### Repère No.

Cutter émulsionneur de table pour mélanger, broyer, hacher et émulsionner en quelques secondes. Tableau de commande plat et étanche IP55. Protection machine globale IP34. Fonction pulse pour un travail de précision. Vitesse variable de 300 à 3500 tr/mn. Minuterie. Châssis métallique. Cuve inox acier AISI 304 capacité 11.5 litres. Couvercle transparent démontable muni d'un joint d'étanchéité et d'un racleur émulsionneur. Possibilité d'ajouter des ingrédients durant la préparation sans ouvrir le couvercle. Toutes les parties en contact avec les aliments sont lavables au lave-vaisselle.

Capacité de travail : de 200 g à 5 kg.

Fourni avec couteaux inox microdentés

### Caractéristiques principales

- Productivité adaptée pour 100-200 couverts par service.
- Cutter mélangeur émulsionneur permettant de hacher, broyer, émulsionner, mélanger, et préparer des sauces, de la pâtisserie et les repas à texture modifiée.
- Livré avec :
  - cuve inox de 11.5 litre avec indicateur de niveau maxi des liquides
  - couteau avec lames microdentées et ajourées
  - racleur émulsionneur cuve et couvercle
- Les lames inclinées et la base de la cuve conique assurent un mélange constant et optimisé
- Couvercle transparent avec ouverture pour ajouter les ingrédients en cours de préparation
- Couvercle amovible solidaire du châssis pour une hygiène respectée, une facilité d'utilisation et un gain de place.
- Couvercle avec cadre métallique assurant une parfaite étanchéité
- Toutes les parties en contact avec les aliments sont démontables sans outils pour un nettoyage optimisé

### Construction

- Puissance : 2 200 watts.
- Vitesse variable de 300 à 3 500 tr/min.
- Cuve en acier inox avec bec verseur anti-fuite et poignées.
- Racleur avec poignée inox, facile à démonter.
- Panneau de commande à bouton tactile IP65.
- Poignée de couvercle avec système de verrouillage à double sécurité.
- Le couvercle transparent en polycarbonate sans bisphénol A, comporte un système de sécurité par contact magnétique.
- Un dispositif de sécurité nécessite d'appuyer sur le bouton marche pour relancer l'appareil après une coupure électrique.
- Moteur industriel asynchrone silencieux pour conjuguer robustesse et durée de vie prolongée.

### Accessoires inclus

- 1 X Racleur émulsionneur pour K/ PNC 650059 KE 120S - à utiliser uniquement avec le rotor couteaux microdentés
- 1 X Rotor couteaux microdentés PNC 650060 pour cutter émulsionneur 11.5L (à utiliser avec ou sans le racleur de cuve)
- 1 X Cuve inox capacité 11,5 litres PNC 650073

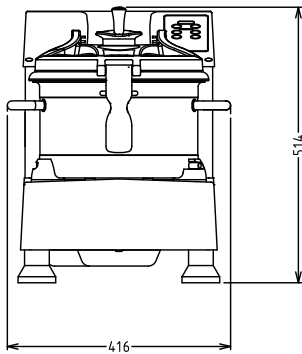
### Accessoires en option

- Racleur émulsionneur pour K/KE PNC 650059  120S - à utiliser uniquement avec le rotor couteaux microdentés

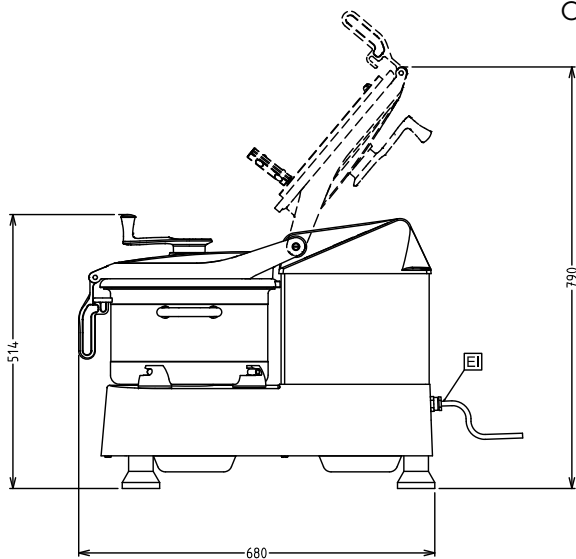
APPROBATION: \_\_\_\_\_

- Rotor couteaux microdentés pour cutter émulsionneur 11.5L (à utiliser avec ou sans le racleur de cuve) PNC 650060
- Cuve inox capacité 11,5 litres PNC 650073
- Table inox roulante - Hauteur: 730 mm PNC 653017
- Rotor couteaux crantés pour cutter 11.5L (ne pas utiliser avec le racleur de cuve) PNC 653299
- Rotor couteaux crantés spécial viande pour cutter 11.5L (ne pas utiliser avec le racleur de cuve) PNC 653538

Avant

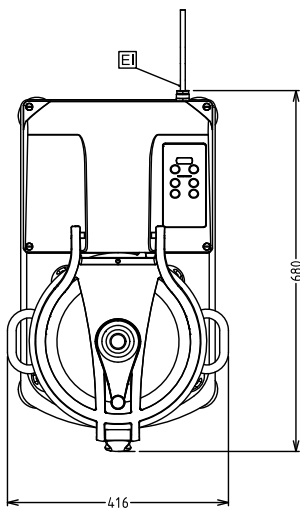


Côté



EI = Connexion électrique

Dessus



### Électrique

<b>Voltage :</b>	
600088 (KE120S)	200-240 V/1N ph/50/60 Hz
<b>Puissance de raccordement</b>	2.2 kW
<b>Total Watts :</b>	2.2 kW

### Capacité

<b>Rendement :</b>	6 kg/Cycle
<b>Capacité</b>	11.5 Litre

### Informations générales

<b>Largeur extérieure</b>	416 mm
<b>Profondeur extérieure</b>	680 mm
<b>Hauteur extérieure</b>	517 mm
<b>Viande hâchée :</b>	5 kg
<b>Mayonnaise :</b>	6 kg
<b>Poids net (kg) :</b>	58